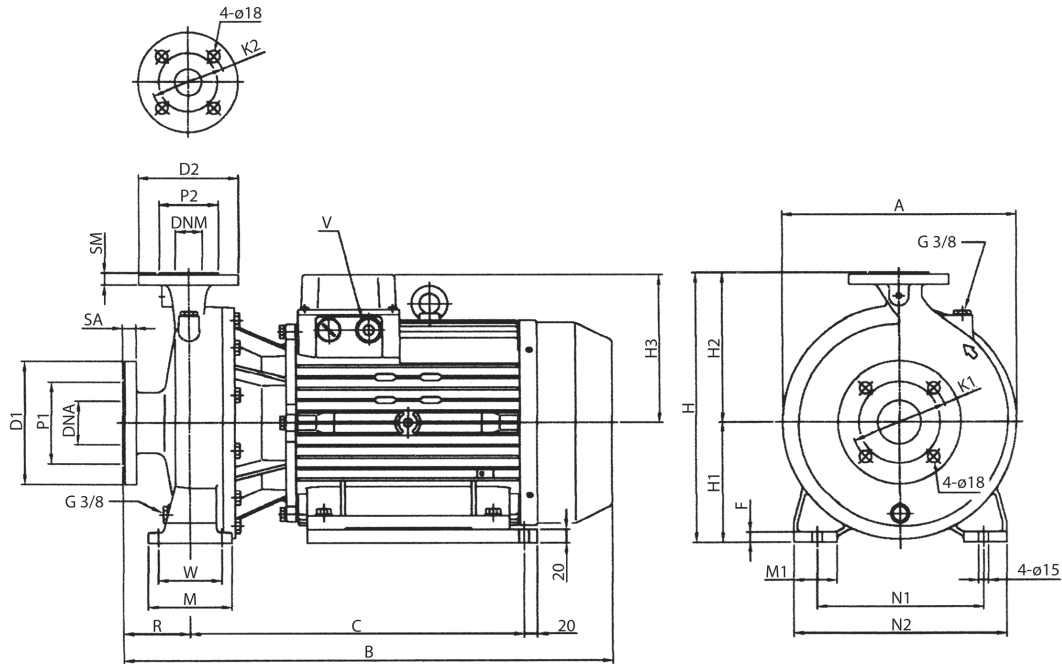


Rozměry čerpadel

Podle normy EN 733 (DIN 24255)



Typ čerpadla	Rozměry v mm																										Váha kg	
	DNA	P1	K1	D1	SA	DNM	P2	K2	D2	SM	H	H1	H2	U1	U2	R	W	N1	M	N2	M1	F	A	B	C	V11		
Motor 2-pólový 2900 ot/min ⁻¹	N 32/150 (125B) 1,1	50	102	125	165	20	32	78	100	140	18	252	112	140	122	139	80	70	140	100	190	50	13	205	431	230	PG13,5	34
	N 32/200 (125A) 1,5	50	102	125	165	20	32	78	100	140	18	252	112	140	122	139	80	70	140	100	190	50	13	205	431	230	PG13,5	35
	N 32/300 (160B) 2,2	50	102	125	165	20	32	78	100	140	18	292	132	160	122	139	80	70	190	100	240	50	13	245	431	230	PG13,5	39
	N 32/400 (160A) 3	50	102	125	165	20	32	78	100	140	18	292	132	160	122	139	80	70	190	100	240	50	13	245	431	230	PG13,5	43
	N 32/550 (200C) 4	50	102	125	165	20	32	78	100	140	18	340	160	180	134	-	80	70	190	100	240	50	13	290	459	254	PG16	54
	N 32/750 (200B) 5,5	50	102	125	165	20	32	78	100	140	18	405	180	225	153	-	100	95	250	125	320	65	15	352	496	275	PG16	60
	N 32/1000 (200A) 7,5	50	102	125	165	20	32	78	100	140	18	405	180	225	153	-	100	95	250	125	320	65	15	352	540	275	PG16	74
	N 32/1250 (250C) 9,2	50	102	125	165	20	32	78	100	140	18	405	180	225	181	-	100	95	250	125	320	65	15	352	588	351	PG21	90
	N 32/1500 (250B) 11	50	102	125	165	20	32	78	100	140	18	405	180	225	181	-	100	95	250	125	320	65	15	352	588	351	PG21	98
	N 32/2000 (250A) 15	50	102	125	165	20	32	78	100	140	18	405	180	225	181	-	100	95	250	125	320	65	15	352	588	351	PG21	131
	N 40/200 (125C) 1,5	65	122	145	185	20	40	88	110	150	18	252	112	140	122	139	80	70	160	100	210	50	13	235	431	230	PG13,5	36
	N 40/300 (125B) 2,2	65	122	145	185	20	40	88	110	150	18	252	112	140	122	139	80	70	160	100	210	50	13	235	431	230	PG13,5	38
	N 40/400 (160B) 3	65	122	145	185	20	40	88	110	150	18	292	132	160	122	-	80	70	190	100	240	50	13	245	431	230	PG13,5	45
	N 40/550 (160A) 4	65	122	145	185	20	40	88	110	150	18	292	132	160	134	-	80	70	190	100	240	50	13	245	459	232	PG16	52
	N 40/750 (200B) 5,5	65	122	145	185	20	40	88	110	150	18	340	160	180	153	-	100	70	212	100	265	50	13	290	495	278	PG16	64
N 40/1000 (200A) 7,5	65	122	145	185	20	40	88	110	150	18	340	160	180	153	-	100	70	212	100	265	50	13	290	495	278	PG16	78	
N 40/1500 (250B) 11	65	122	145	185	20	40	88	110	150	18	405	180	225	181	-	100	95	250	125	320	65	15	352	588	351	PG21	99	
N 40/2000 (250A) 15	65	122	145	185	20	40	88	110	150	18	405	180	225	181	-	100	95	250	125	320	65	15	352	588	351	PG21	130	
N 50/300 (125C) 2,2	65	122	145	185	20	50	102	125	165	20	292	132	160	122	139	100	70	190	100	240	50	13	230	431	230	PG13,5	39	
N 50/400 (125B) 3	65	122	145	185	20	50	102	125	165	20	292	132	160	122	-	100	70	190	100	240	50	13	230	451	230	PG13,5	45	
N 50/550 (125A) 4	65	122	145	185	20	50	102	125	165	20	292	132	160	134	-	100	70	190	100	240	50	13	230	479	232	PG16	52	
N 50/750 (160B) 5,5	65	122	145	185	20	50	102	125	165	20	340	160	180	153	-	100	70	212	100	265	50	13	260	495	278	PG16	62	
N 50/1000 (160A) 7,5	65	122	145	185	20	50	102	125	165	20	340	160	180	153	-	100	70	212	100	265	50	13	260	495	278	PG16	74	
N 50/1250 (200C) 9,2	65	122	145	185	20	50	102	125	165	20	360	160	200	181	-	100	70	212	100	265	50	13	300	585	355	PG21	86	
N 50/1500 (200B) 11	65	122	145	185	20	50	102	125	165	20	360	160	200	181	-	100	70	212	100	265	50	13	300	585	355	PG21	94	
N 50/2000 (200A) 15	65	122	145	185	20	50	102	125	165	20	405	180	225	230	-	100	95	250	125	320	65	15	352	734	501	PG21	123	
N 50/2500 (250B) 18,5	65	122	145	185	20	50	102	125	165	20	405	180	225	230	-	100	95	250	125	320	65	15	352	734	501	PG21	140	
N 50/3000 (250A) 22	65	122	145	185	20	50	102	125	165	20	405	180	225	230	-	100	95	250	125	320	65	15	352	734	501	PG21	151	
N 65/750 (125B) 5,5	80	135	160	200	22	65	122	145	185	20	340	160	180	153	-	100	95	212	125	280	65	13	260	495	278	PG16	64	
N 65/1000 (125A) 7,5	80	138	160	200	22	65	122	145	185	20	340	160	180	153	-	100	95	212	125	280	65	13	260	495	278	PG16	75	
N 65/1250 (160C) 9,2	80	138	160	200	22	65	122	145	185	20	360	160	200	181	-	100	95	212	125	280	65	13	300	585	355	PG21	84	
N 65/1500 (160B) 11	80	138	160	200	22	65	122	145	185	20	360	160	200	181	-	100	95	212	125	280	65	13	300	585	355	PG21	92	
N 65/2000 (160A) 15	80	138	160	200	22	65	122	145	185	20	360	160	200	181	-	100	95	212	125	280	65	13	300	585	355	PG21	123	
N 65/2500 (200B) 18,5	80	138	160	200	22	65	122	145	185	20	405	180	225	230	-	100	95	250	125	320	65	15	310	736	548	PG21	132	
N 65/3000 (200A) 22	80	138	160	200	22	65	122	145	185	20	405	180	225	230	-	100	95	250	125	320	65	15	310	736	548	PG21	143	