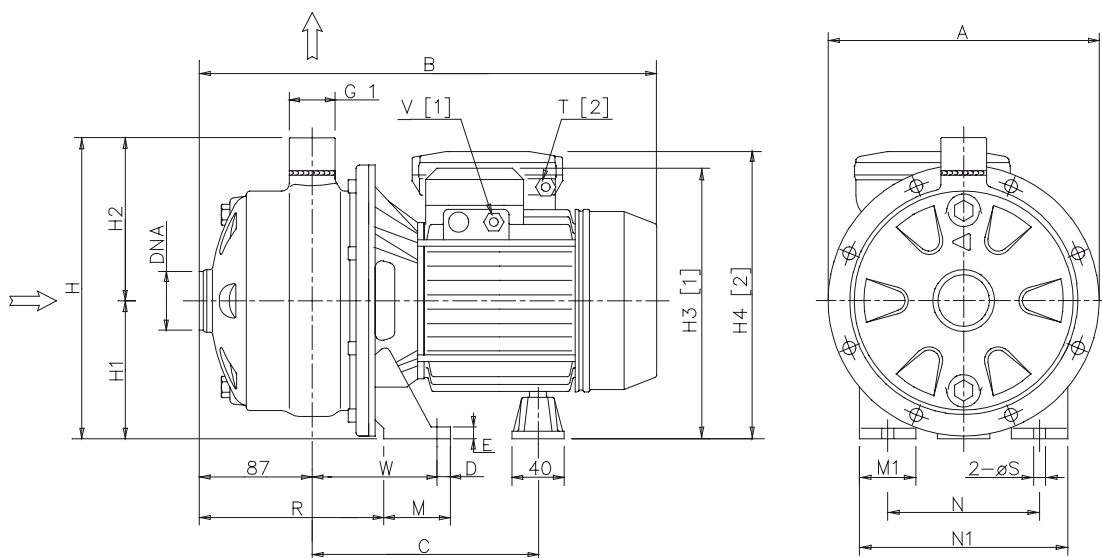


**Rozměry čerpadel**


Typ čerpadla	Rozměry v mm																			
	A	B	C	D	E	H	H1	H2	H3 1~	H4 3~	M	M1	N	N1	R	T	V	W	S	DNA
CBX / 100	208	355	182	12,5	8	229	106	123	209	215	50	38	120	160	142,5	PG11	PG11	93	9	G1 <sup>1</sup> / <sub>2</sub>
CBX / 120	208	355	182	12,5	8	229	106	123	209	215	50	38	120	160	142,5	PG11	PG11	93	9	G1 <sup>1</sup> / <sub>2</sub>
CBX / 150	232	380	199	12,5	8	250	118	132	235	249	55	40	140	180	140	PG13,5	PG11	95,5	9	G1 <sup>1</sup> / <sub>2</sub>
CBX / 150A	232	385	199	12,5	8	250	118	132	235	249	55	40	140	180	140	PG13,5	PG11	95,5	9	G1 <sup>1</sup> / <sub>2</sub>
CBX / 200	208	380	199	12,5	8	229	106	123	223	237	55	40	140	180	140	PG13,5	PG11	95,5	9	G1 <sup>1</sup> / <sub>2</sub>
CBX / 200A	208	380	199	12,5	8	229	106	123	223	237	55	40	140	180	140	PG13,5	PG11	95,5	9	G1 <sup>1</sup> / <sub>2</sub>
CBX / 300	232	390	209,5	12,5	8	250	118	132	240	-	65	40	140	180	145	-	PG13,5	110,5	9	G1 <sup>1</sup> / <sub>2</sub>
CBX / 300A	232	420	231,5	12,5	8	250	118	132	240	-	65	40	140	180	145	-	PG13,5	110,5	9	G1 <sup>1</sup> / <sub>2</sub>
CBX / 400	208	394	210	12,5	8	229	106	123	240	-	65	40	140	180	145	-	PG13,5	110,5	9	G1 <sup>1</sup> / <sub>2</sub>
CBX / 400A	232	420	231,5	12,5	8	250	118	132	240	-	65	40	140	180	145	-	PG13,5	110,5	9	G1 <sup>1</sup> / <sub>2</sub>
CBX / 500	232	445	231,5	16,0	13	250	118	132	252	-	68	50	160	210	145	-	PG16	110,0	12	G1 <sup>1</sup> / <sub>2</sub>