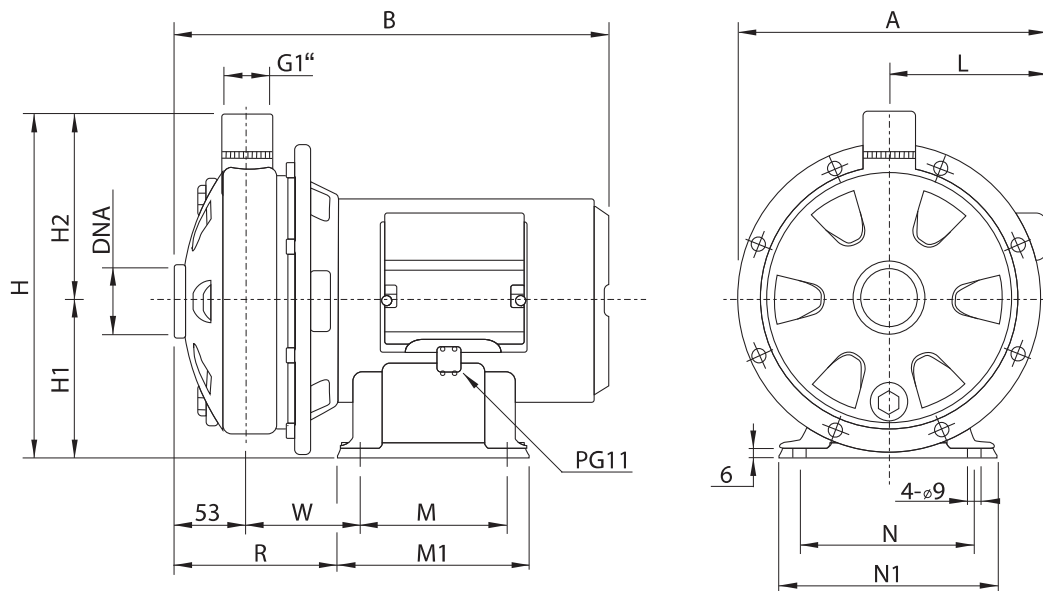


Rozměry čerpadel



Typ čerpadla	Rozměry v mm																
	A		B	H	H1	H2	L		M		M1						
	1**	2**					1**	2**	1*	2**	1*	2**	N	N1	R	W	DNA
CX / 50	206	210	298	229	106	123	102	106	100	100	130	130	120	150	101	63	G 1 1/4
CX / 80	206	210	298	229	106	123	102	106	100	100	130	130	120	150	101	63	G 1 1/4
CX / 100	206	210	328	229	106	123	102	106	100	100	130	130	120	150	131	93	G 1 1/4
CX / 120	206	206	328	229	106	123	102	102	100	100	130	130	120	150	101	63	G 1 1/4
CX / 200	226	226	356	250	118	132	110	110	100	100	130	130	120	150	131	93	G 1 1/4
CX / 250	-	226	366	250	118	132	-	110	-	120	-	150	140	170	138	100	G 1 1/2

Použité symboly:

1\*\* = jednofázový proud

2\*\* = třífázový proud