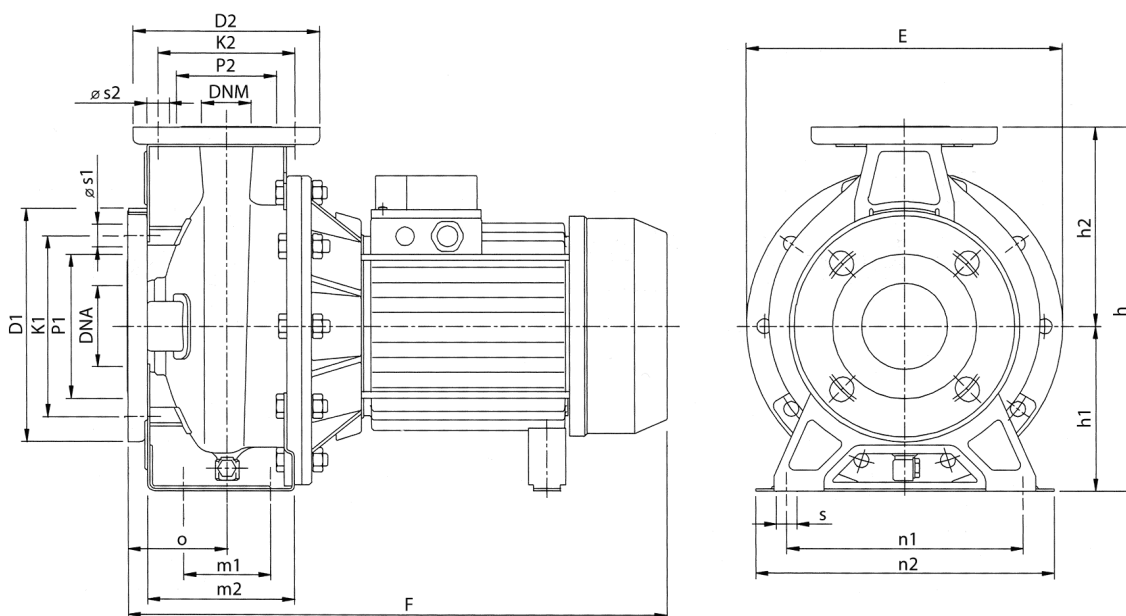


Rozměry čerpadel



Typ čerpadla	Rozměry v mm																				Váha kg	
	øE	F	h	h1	h2	a	m1	m2	n1	n2	s	øD1	øK1	øP1	øs1	øD2	øK2	øP2	øs3	øDNA		øDNM
NX 32/150	213	408	252	112	140	80	70	114	140	190	15	165	125	96	18	140	100	76	18	50	32	23,5
NX 32/200	254	408	292	132	160	80	70	118	190	240	15	165	125	96	18	140	100	76	18	50	32	24,0
NX 32/300	254	408	292	132	160	80	70	118	190	240	15	165	125	96	18	140	100	76	18	50	32	26,0
NX 32/400	294	433	340	160	180	80	70	119	190	240	15	165	125	96	18	140	100	76	18	50	32	32,0
NX 32/550	294	458	340	160	180	80	70	119	190	240	15	165	125	96	18	140	100	76	18	50	32	34,0
NX 32/750	294	475	340	160	180	80	70	119	190	240	15	165	125	96	18	140	100	76	18	50	32	47
NX 32/1000	296	520	340	160	180	80	70	119	190	240	15	165	125	96	18	140	100	76	18	50	32	61,5
NX 40 /200	213	408	252	112	140	80	70	114	160	210	15	185	145	116	18	150	110	81	18	65	40	28,5
NX 40/300	213	408	452	112	140	80	70	114	160	210	15	185	145	116	18	150	110	81	18	65	40	31,0
NX 40/400	254	433	292	132	160	80	70	118	190	240	15	185	145	116	18	150	110	81	18	65	40	36,0
NX 40/550	254	458	292	132	160	80	70	118	190	240	15	185	145	116	18	150	110	81	18	65	40	38,0
NX 40/750	294	497	340	160	180	100	70	115	212	265	15	185	145	116	18	150	110	81	18	65	40	51,0
NX 40/1000	294	520	340	160	180	100	70	115	212	265	15	185	145	116	18	150	110	81	18	65	40	53,0
NX 40/1500	294	577	340	160	180	100	70	115	212	265	15	185	145	116	18	150	110	81	18	65	40	67,0
NX 50/300	254	428	292	132	160	100	70	114	190	240	15	185	145	116	18	165	125	96	18	65	40	30,0
NX 50/400	254	453	292	132	160	100	70	114	190	240	15	185	145	116	18	165	125	96	18	65	50	35,5
NX 50/550	254	478	292	132	160	100	70	114	190	240	15	185	145	116	18	165	125	96	18	65	50	40,0
NX 50/750	296	497	340	160	180	100	70	115	212	265	15	185	145	116	18	165	125	96	18	65	50	55,0
NX 50/1000	296	520	340	160	180	100	70	115	212	265	15	185	145	116	18	165	125	96	18	65	50	61,0
NX 50/1250	296	582	360	160	200	100	70	115	212	265	15	185	145	116	18	165	125	96	18	65	50	67,5
NX 50/1500	296	582	360	160	200	100	70	115	212	265	15	185	145	116	18	165	125	96	18	65	50	70,0
NX 50/2000	314	735	360	160	230	100	70	115	212	265	15	185	145	116	18	165	125	96	18	65	50	110
NX 65/550	254	483	340	160	180	100	95	149	212	280	15	200	160	134	18	185	145	115	18	80	65	40,0
NX 65/750	254	496	340	160	180	100	95	149	212	280	15	200	160	134	18	185	145	115	18	80	65	52,0
NX 65/1000 (125)	254	540	340	160	180	100	95	149	212	280	15	200	160	134	18	185	145	115	18	80	65	58,5
NX 65/1000 (160)	296	540	360	160	200	100	95	149	21	280	15	200	160	134	18	185	145	115	18	80	65	62,0
NX 65/1250	296	593	360	160	200	100	95	149	212	280	15	200	160	134	18	185	145	115	18	80	65	67,0
NX 65/1500	296	593	360	160	200	100	95	149	212	280	15	200	160	134	18	185	145	115	18	80	65	75,5
NX 65/2000 (160)	296	733	360	160	200	100	95	149	212	280	15	200	160	134	18	185	145	115	18	80	65	93,0
NX 65/2000 (200)	296	733	405	180	225	100	95	149	250	320	15	200	160	134	18	185	145	115	18	80	65	114,0
NX 65/2500	296	733	405	180	225	100	95	149	250	320	15	200	160	134	18	185	145	115	18	80	65	123,0
NX 65/3000	296	733	405	180	225	100	95	149	250	320	15	200	160	134	18	185	145	115	18	80	65	127,0

Motor 2-pólový 2900 otč/min¹