

ODSTŘEDIVÁ HORIZONTÁLNĚ
DĚLENÁ ČERPADLA
PRO SPRINKLEROVÁ ZAŘÍZENÍ

Řada: HGT 1

POPIS

Odstředivá čerpadla konstrukční řady **HGT** pro sprinklerová zařízení jsou spirální, jednostupňová s dvoutokovým oběžným kolem a horizontálně děleným tělesem čerpadla.

V normálním případě jsou čerpadla na sprinklerových zařízeních v klidovém stavu. Do provozu jsou uvedena jen v případě požáru, nebo při zkušebním běhu. Proto musí být kladen zvláštní význam na spolehlivý rozjezd a rychlé dosažení plného výkonu.

Aby se zajistily tyto podmínky, jsou sprinklerová čerpadla vyráběna podle směrnic pro hasicí zařízení podle VdS 2100, 5/88 (nároky a zkušební metody pro sprinklerová čerpadla), FM a NFPA 20.

CHARAKTERISTICKÉ ZNAKY

- hřídel čerpadla je chráněna proti opotřebením vyměnitelnými ochrannými pouzdry z bronzí
- spirální skříň je opatřena vyměnitelnými, korozi odolnými těsnicími kruhy
- Každé sprinklerové čerpadlo je na zkušebně výrobce testováno za účelem odsouhlasení :
 - zadaných parametrů dle objednávky
 - povolených mezních hodnot
 - stupně přesnosti III, za použití pravidel pro přejímku podle DIN 1944

OBLASTI POUŽITÍ

- Hasící zařízení

DOPRAVNÍ MÉDIUM

- Čistá voda

PROVOZNÍ DATA

Dopravní množství	Q – do 1580 m ³ /h
Dopravní výška	H – do 165 m
Teplota dopravovaného média	t – max . 40°C
Výkon motoru	kW – 45 - 1000
Počet otáček	N – 1450 – 2960 min ⁻¹
Stavební velikosti	DND – 125 - 350

PŘÍRUBY

- Sací DN 150 – 400
- Výtlačné DN 125 - 350 dle DIN 2532, 2533

NASTAVENÍ HRDEL

- Sací hrdlo je na pravé boční straně (poloha S-90)
- Výtlačné hrdlo je na levé boční straně čerpadla (poloha T-270). Uvedené situování poloh hrdel je při pohledu na čerpadlo od poháněcího motoru

TĚSNĚNÍ HŘÍDELE

- Chlazená měkká ucpávka
*Speciální provedení **na poptávku**.*

ULOŽENÍ LOŽISEK / MAZÁNÍ

- Ložiska jsou valivá trvale mazaná, chráněná proti znečištění těsníci kroužky

POHON

- **Elektromotorem**
Uvnitř / na povrchu chlazený motor na střídavý trojfázový proud podle normy IEC:

Tvar	IM B3
Krytí	IP 23 / IP 55
Otáčky	1500 min ⁻¹ 3000 min ⁻¹
Frekvence	50 Hz
Napětí	400V Δ
Isolační třída	F
Teplota chladicího vzduchu	max. 40°C

POHON

- **Dieselmotorem**

K provozu připravené sprinklerové diesel-agregáty na instalaci v jednoduchém provedení pro bezproblémové připojení.

Na základovém rámu je jako celistvá a kompletní jednotka namontováno sprinklerové čerpadlo, dieselmotor, zásobník paliva, sada baterií a řídicí skříň.

Kompletní agregát obsahuje :

- sprinklerové čerpadlo s dieselmotorem
- vysoce elastickou spojku s krytem
- dieselmotor s připojeným výměníkem tepla a zabudovaným vzduchovým filtrem
- přesné nastavení počtu otáček
- měřidlo teploty chladicí vody, tlaku oleje počtu otáček a počítadlo počtu provozních hodin
- zabudované olejové čerpadlo a předehřev chladicí vody
- kompletně napojené 12 V nebo 24 V elektrické zařízení
- zabudovaný vibrace tlumící dilatační vlnovec připojením na tlumič výfuku
- ochranu proti dotyku pro klínový řemen, přeplňovací turbodmychadlo a kompensátor výfukových plynů
- sadu baterií
- zásobník paliva z ocelového plechu s mechanickým ukazatelem stavu paliva, elektrické čidlo minimální hladiny paliva, uzavírací kohout paliva s kontrolou polohy, všechny potřebné komponenty např. plnicí hrdlo, vypouštění atd.
- řídicí skříň podle předpisů VdS, FM

PŘÍSLUŠENSTVÍ VOLNĚ

- tlumič výfuku

UVEDENÍ DO PROVOZU

Uvedení agregátu do provozu a vyškolení obslužného personálu je možné na separátní objednávku.

ÚDRŽBA

Provedení údržby na agregátu je možné na separátní objednávku.

POHON

Hospodárné a spolehlivé vodou chlazené dieselmotory pro konstantní výkony.

Výkon motoru je uzpůsoben sprinklerovému čerpadlu a odpovídá ustanovením VdS, FM pro výkonové stupně.

SPOJKA

Vysoce elastická bezúdržbová spojka se SAE rozměry příruby pro montáž na spalovací motory a kryt spojky.

Speciální provedení :

- s redukčním pouzdem pro jednodušší demontáž

ZÁKLADOVÝ RÁM

Masivní proti zkroucení vyztužený ocelový rám z profilů v žebřinovém provedení.
Lehká montáž uchycení pro připevnění základu.

Doplňkové vybavení :

- základová vana pro jímání motorového oleje, chladicí směsi a motorové nafty

ŘÍDÍCÍ SYSTÉM

Uvedení do provozu popř. vypojení z provozu, nabíjení baterií a kontrola dieselmotoru se uskutečňují manuálně nebo automaticky, pomocí řídicí skříňe.

Řídicí skříň odpovídá ustanovením VDE a požadavkům a směrnícím VdS, FM. Těleso je v provedení ocelový plech.

MONTÁŽ AGREGÁTU

Čerpadlo a dieselmotor jsou sestaveny jako stacionární agregát, připravený k provozu a připojení. Chlazení dieselmotoru se uskutečňuje pomocí vodou chlazeného výměníku tepla.

Chladicí voda je odebírána přímo sprinklerovému čerpadlu a protéká kontrolovatelnou škrtkou clonou přes výměník tepla k otevřenému výtoku.

BARVA

Barevný tón podle **RAL 3000** – požární červená.

MAXIMÁLNÍ POVOLENÉ HODNOTY

Průtok m ³ /hod	Otáčky min ⁻¹	Křivka		Typ čerpadla	Dopr. výška (m)		Výkon (kW)		Oběžné kolo			Hřidel	
		FM	UL		min.	max.	min.	max.	model	kanál	max.	min.	průměr
114	2200	8381	9909	HGT1 - 125315	55	84	45	82	823247	22	360	300	45
	2300	8335	9908	HGT1 - 125315	60	93	51	94	823247	22	360	300	45
	2400	8334	9907	HGT1 - 125315	65	99	60	105	823247	22	360	300	45
	2600	-	9906	HGT1 - 125315	77	120	73	136	823247	22	360	300	45
	2960	8333	9905	HGT1 - 125315	100	156	110	200	823247	22	360	300	45
	2980	55043	55043	HGT1 - 100250	58	102	32	68	822435	18	285	230	38
	3570	54578	54578	HGT1 - 100250	51	78	30	52	822435	18	222	192	38
	1470	-	9927	HG1 - 100315	26	37	13	20	828003	17	355	310	45
	1470	-	9929	HG1 - 100400	39	54	21	34	827976	13	425	375	45
	1760	-	9928	HG1 - 100315	32	57	19	37	828003	17	355	310	45
1770	-	9930	HG1 - 100400	58	80	38	60	827976	13	425	375	45	
170	1480	54577	54577	HG1 - 125500	70	92	64	94	835081	14	525	475	55
	1780	54576	54576	HG1 - 125500	105	134	110	168	835081	14	525	475	55
	2200	8381	9909	HGT1 - 125315	53	82	45	82	823247	22	360	300	45
	2300	8335	9908	HGT1 - 125315	57	90	51	94	823247	22	360	300	45
	2400	8334	9907	HGT1 - 125315	62	97	60	105	823247	22	360	300	45
	2600	-	9906	HGT1 - 125315	73	118	73	136	823247	22	360	300	45
	2960	8350	9903	HGT1 - 100250	69	92	53	78	821496	24	275	250	38
	2960	8332	9904	HGT1 - 125315	72	97	67	102	823267	25	290	260	45
	2960	8333	9905	HGT1 - 125315	98	154	110	200	823247	22	360	300	45
	1770	-	9930	HG1 - 100400	47	70	38	60	827976	13	425	375	45
227	2000	54575	54575	HG1 - 125500	128	166	146	212	835081	14	525	475	55
	2200	8381	9909	HGT1 - 125315	47	77	45	82	823247	22	360	300	45
	2200	8382	-	HGT1 - 125315	60	80	65	90	822793	26	350	320	45
	2300	8327	-	HGT1 - 125315	66	88	72	103	822793	26	350	320	45
	2300	8335	9908	HGT1 - 125315	52	85	51	94	823247	22	360	300	45
	2400	8328	-	HGT1 - 125315	73	96	84	116	822793	26	350	320	45
	2400	8334	9907	HGT1 - 125315	57	94	60	105	823247	22	360	300	45
	2600	-	9906	HGT1 - 125315	68	112	73	136	823247	22	360	300	45
	2960	8329	-	HGT1 - 125315	118	152	154	220	822793	26	350	320	45
	2960	8332	9904	HGT1 - 125315	66	93	67	102	823267	25	290	260	45
2960	8333	9905	HGT1 - 125315	94	150	110	200	823247	22	360	300	45	
284	1480	51448	51448	HGT1-200500A	71	109	112	212	836297	24	560	460	75
	1750	51444	51444	HGT1-150400A	62	90	80	132	836414	24	450	390	55
	2960	8339	9910	HGT1-150315	70	85	89	116	823340	32	275	255	55
340	1480	51448	51448	HGT1-200500A	69	108	112	212	836297	24	560	460	75
	1750	51444	51444	HGT1-150400A	59	87	80	132	836414	24	450	390	55
	2100	8341	9916	HGT1-150315	50	74	71	126	821189	37	340	290	55
	2100	8343	9919	HGT1-150400	71	108	109	185	822883	28	425	360	55
	2100	54571	54571	HGT1-150400A	93	117	140	197	836414	24	430	390	55
	2200	8383	-	HGT1-150315	42	73	55	112	822225	34	310	280	55
	2200	8384	9915	HGT1-150315	56	83	82	143	821189	37	340	290	55
	2200	8385	9918	HGT1-150400	78	97	122	162	822883	28	425	360	55
	2300	8342	9914	HGT1-150315	62	91	94	162	821189	37	340	290	55
	2300	8344	9917	HGT1-150400	87	107	140	185	822883	28	425	360	55
	2300	8338	-	HGT1-150315	47	82	63	129	822225	34	310	280	55
	2400	8337	9912	HGT1-150315	53	92	74	148	822225	34	310	280	55
	2960	8336	9911	HGT1-150315	88	113	131	184	822225	34	310	280	55
	2960	8340	9913	HGT1-150315	72	102	109	168	823366	38	290	255	55

MAXIMÁLNÍ POVOLENÉ HODNOTY

Průtok m ³ /hod	Otáčky min ⁻¹	Křivka		Typ čerpadla	Dopr. výška (m)		Výkon (kW)		Oběžné kolo				Hřidel průměr
		FM	UL		min.	max.	min.	max.	model	kanál	max.	min.	
454	1480	51445	51445	HGT1-200400	45	69	82	159	836401	38	460	370	65
	1490	51453	51453	HGT1-200500B	70	114	155	284	836298	34	560	460	75
	1750	51452	51452	HGT1-200500A	93	148	188	330	836297	24	560	460	75
	1780	55050	55050	HGT1-200340	49	64	86	122	836490	39	375	335	65
	1780	51446	51446	HGT1-200400	69	102	140	271	836401	38	460	370	65
	2100	8345	9922	HGT1-200315	50	86	100	192	823382	48	370	300	65
	2100	55049	55049	HGT1-200340	69	92	112	198	836490	39	375	335	65
	2200	8386	8386	HGT1-200315	56	89	112	200	823382	48	370	300	65
	2300	8346	8346	HGT1-200315	62	97	127	228	823382	48	360	300	65
	2300	55048	55048	HGT1-200340	63	110	120	254	836490	39	375	295	65
568	1490	51453	51453	HGT1-200500B	86	110	200	284	836298	34	560	510	75
	1490	55044	55044	HGT1-250500	62	100	140	265	836473	41	550	450	75
	1495	51076	51076	HGT1-250500	60	98	157	307	824558	48	550	450	75
	1750	51454	51454	HGT1-250500B	94	154	236	435	836298	34	560	460	75
	1780	51446	51446	HGT1-200400	63	99	140	271	836401	38	460	370	65
	1780	54572	54572	HGT1-250500	92	144	240	456	836473	41	550	450	75
	2100	8345	9922	HGT1-200315	45	82	100	192	823382	48	370	300	65
	2200	8386	9921	HGT1-200315	50	85	112	200	823382	48	370	300	65
	2200	-	9925	HGT1-200400	90	100	213	244	827428	38	385	370	65
	2300	8346	9920	HGT1-200315	56	94	127	228	823382	48	360	300	65
2300	55048	55048	HGT1-200340	81	106	160	254	836490	39	375	335	65	
681	1490	55044	55044	HGT1-250500	58	97	140	265	836473	41	550	450	75
	1495	51076	51076	HGT1-250500	56	96	157	307	824558	48	550	450	75
	1750	51073	51073	HGT1-250400	45	88	115	300	836205	50	445	340	65
	1750	51075	51075	HGT1-250500	82	136	250	491	824558	48	550	450	75
	1780	54572	54572	HGT1-250500	89	140	240	456	836473	41	550	450	75
	2100	51074	51074	HGT1-250400	70	130	198	515	836205	50	445	340	65
795	1485	51457	51457	HGT1-300500A	67	110	220	430	836316	48	570	465	85
	1495	51076	51076	HGT1-250500	51	94	185	307	824558	48	550	475	75
	1495	51028	51028	HGT1-300650	103	145	410	692	836139	47	650	550	85
	1750	51075	51075	HGT1-250500	78	133	250	491	824558	48	550	450	75
	1780	51447	51447	HGT1-300400A	63	91	198	340	836412	50	450	380	75
	2100	51074	51074	HGT1-250400	66	128	198	515	836205	50	445	340	65
908	1485	51457	51457	HGT1-300500A	64	107	220	430	836316	48	570	465	85
	1495	51028	51028	HGT1-300650	100	143	410	692	836139	47	650	550	85
	1750	51458	51458	HGT1-300500A	93	133	360	550	836316	48	540	465	85
	1780	51447	51447	HGT1-300400A	60	89	198	340	836412	50	450	380	75
1021	1495	50942	50942	HGT1-300500	70	109	260	485	835592	62	570	480	85
	1495	51028	51028	HGT1-300650	97	142	410	692	836139	47	650	550	85
	1750	51458	51458	HGT1-300500A	90	129	360	550	836316	48	540	465	85
	1780	50943	50943	HGT1-300400	63	94	240	440	835454	-	445	385	75
	1780	50944	50944	HGT1-300400	56	80	205	330	820384	68	425	375	75
1135	1495	51028	51028	HGT1-300650	92	136	410	692	836139	47	650	550	85
1362	1490	58524	-	HGT1-350500	60,5	95	302	540	836295	75	550	460	100
1589	1495	58525	-	HGT1-350500	85	135	505	915	836295	75	550	460	100

INFORMATIVNÍ PRACOVNÍ OBLAST

Informativní pracovní oblast sprinklerových čerpadel HGT-1 (provedení dle VdS, FM, NFPA 20)

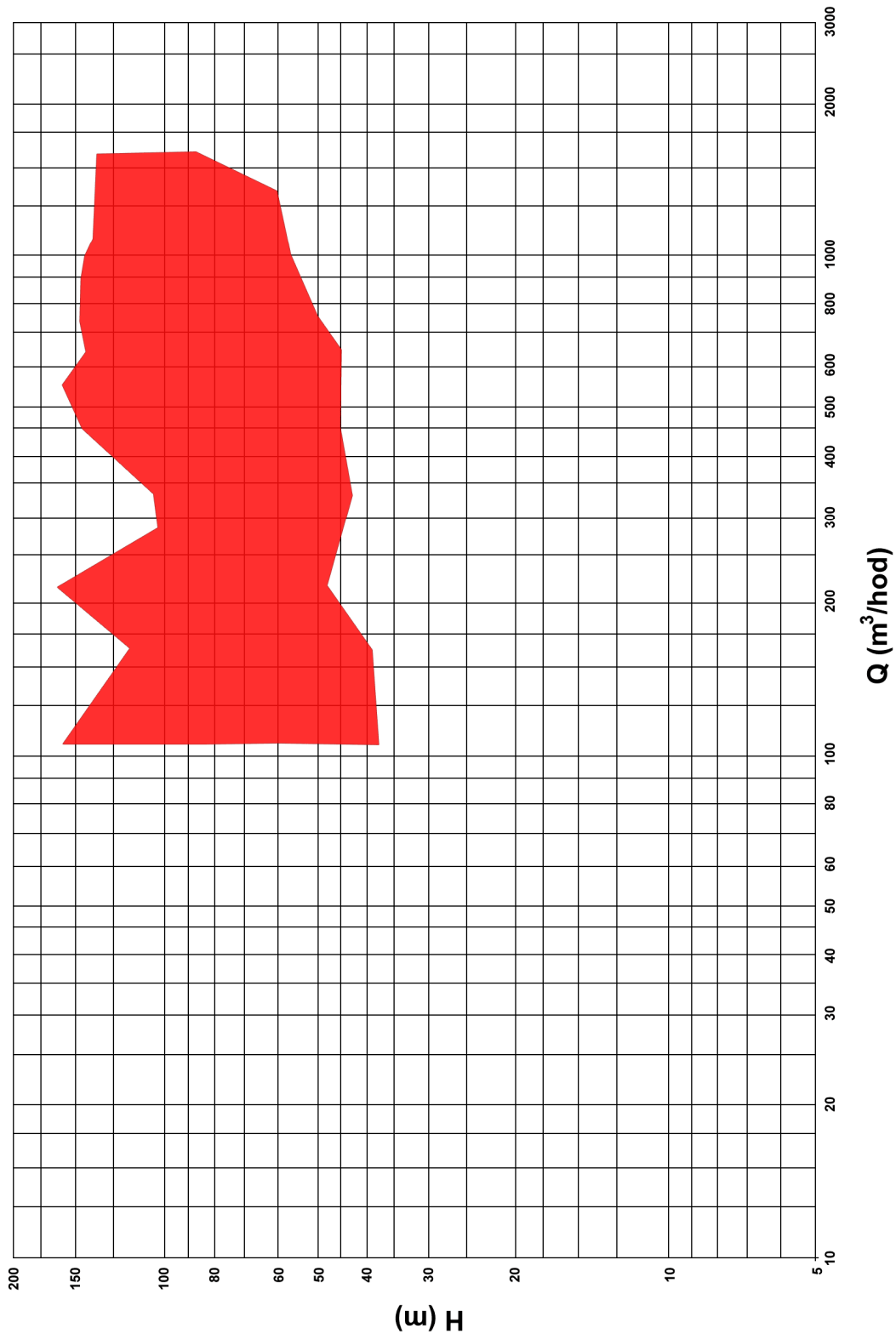
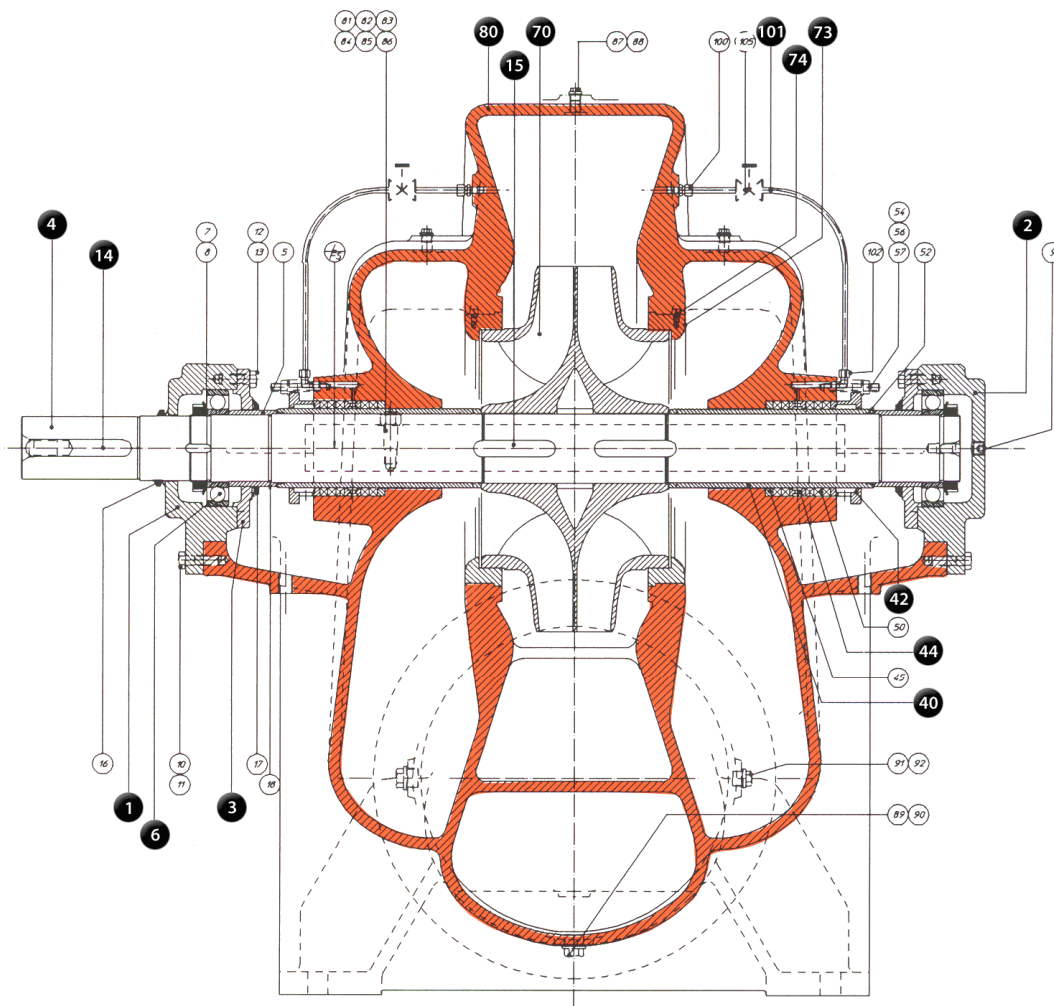


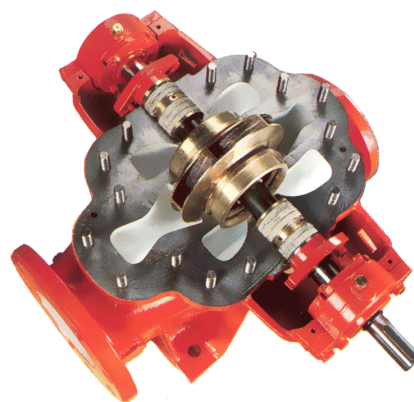
Diagram podává informativní přehled o celkové projektované výkonové oblasti čerpadel.

ŘEZ ČERPADLEM HGT



Legenda:

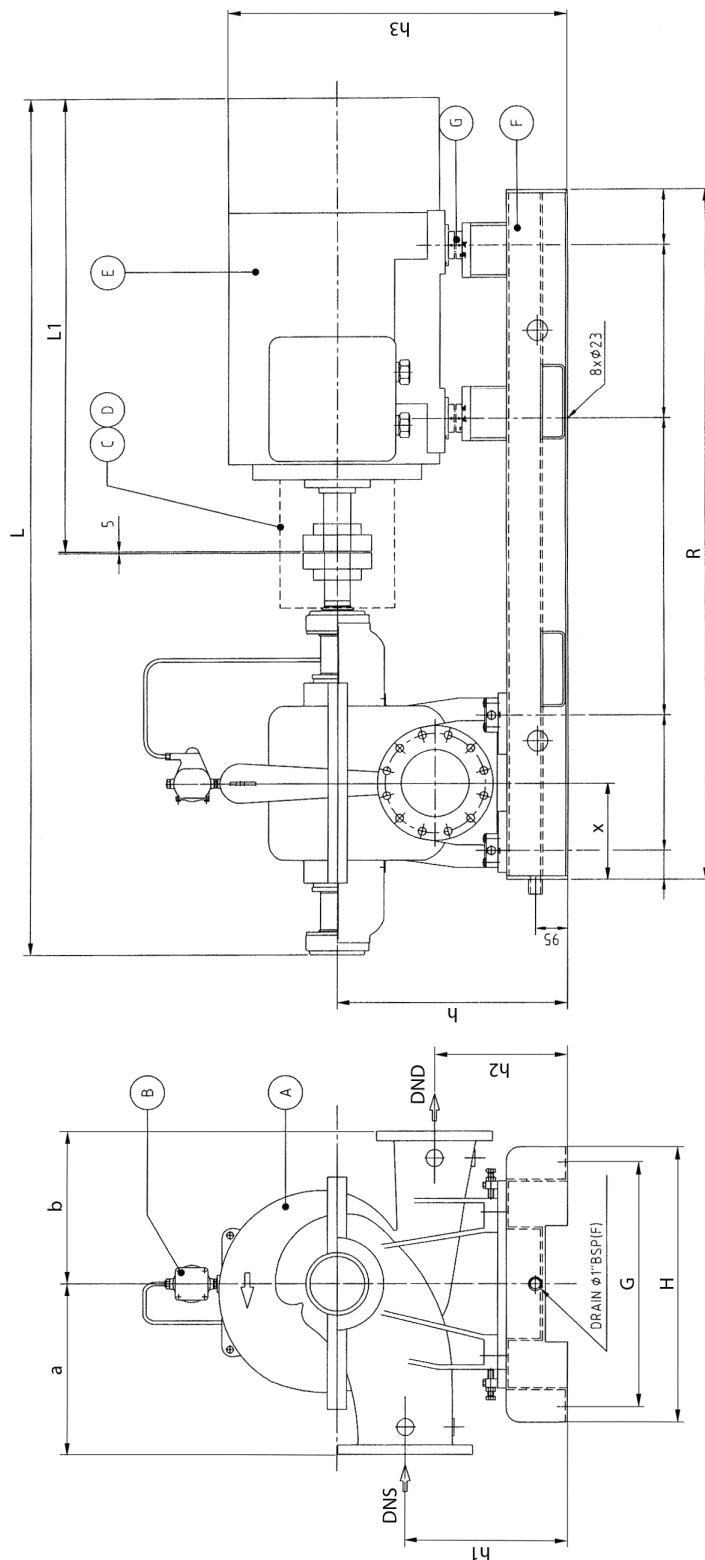
- | | | | |
|----|---------------------|-----|-----------------------------------|
| 1 | Těleso ložiska | 42 | Ucpávková příruba |
| 2 | Těleso ložiska | 44 | Zahlcovací kroužek |
| 3 | Víko tělesa ložiska | 70 | Oběžné kolo |
| 4 | Hřídel | 73 | Těsnící kroužek |
| 6 | Ložisko | 74 | Těsnící kruh |
| 7 | Matice rotoru | 80 | Těleso čerpadla horní a
spodní |
| 14 | Pero | 101 | Potrubi zahlcení
ucpávky |
| 15 | Pero | | |
| 40 | Pouzdro hřídele | | |



ROZMĚROVÝ NÁČRTEK

Řada: **HGT**

Pohon: **elektromotorem**



ROZMĚROVÁ TABULKA

Rada: **HGT**

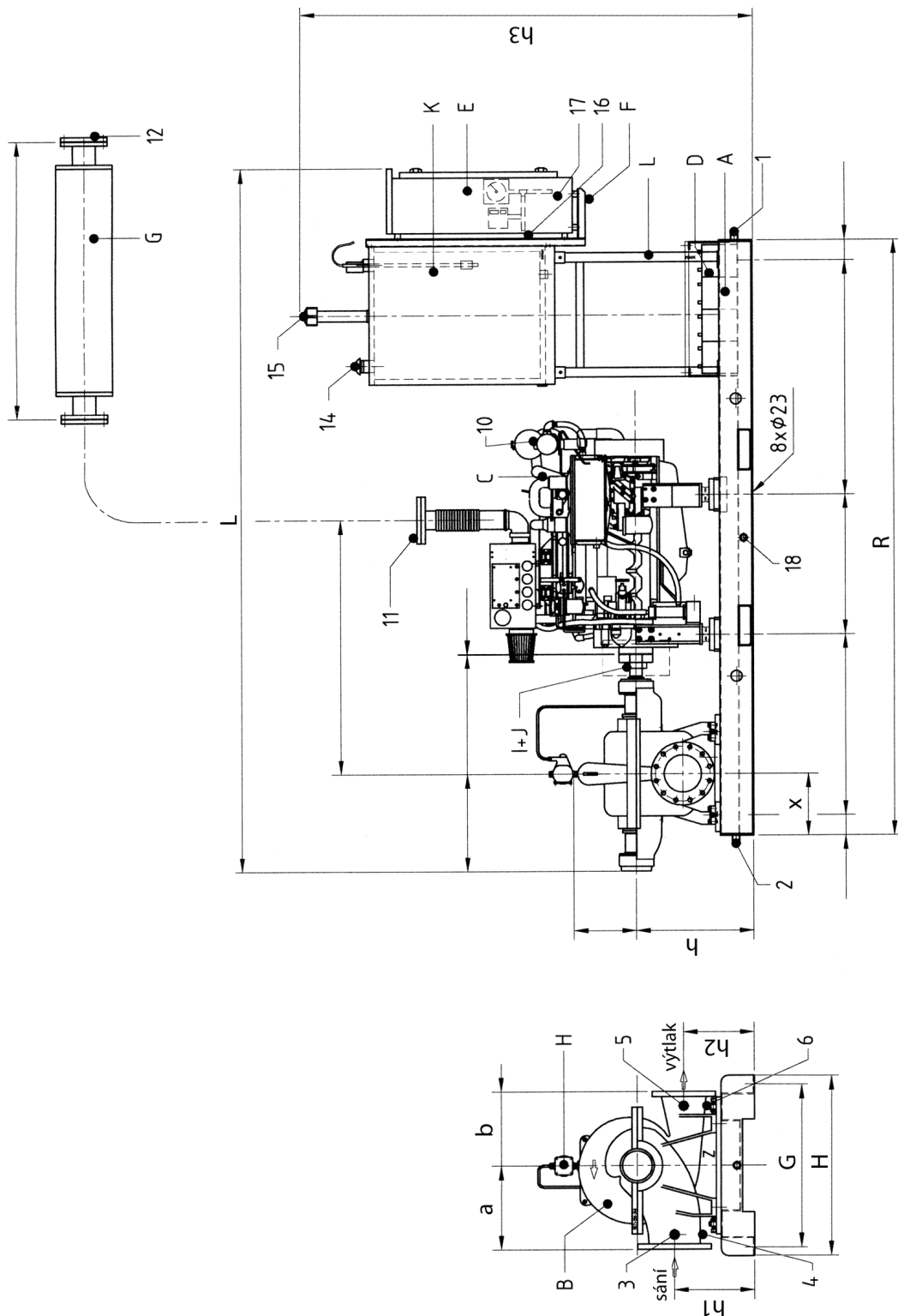
Pohon: **elektromotorem**

Typ	Sání		Výtlačk		Motor		Staveb. velikost	h	h1	h2	h3	a	b	G	H	x	R	L	L1	Hmotnost agregátu (kg)
	DNS	PN	DND	PN	ot/min	kW														
HGT1-100.250	125	10	100	16	1480	45	225 M-2	485	335	330	790	300	260	720	810	210	1420	1673	815	1100
HGT1-150.315	200	10	150	16	2980	250	315L-2	580	380	380	1030	400	350	720	810	275	2020	2200	1165	1900
HGT1-200.500B	250	10	200	16	1493	200	315L2-4	675	475	390	993	500	450	720	810	285	2020	2510	1325	2150
HGT1-200.500B	250	10	200	16	1490	250	355M2-4	675	475	390	1053	500	450	890	970	285	2420	2745	1530	2600

ROZMĚROVÝ NÁČRTEK

Řada: **HGT 1**

Pohon: **dieselmotorem**



ROZMĚROVÁ TABULKA

Řada: **HGT1**

Pohon: **dieselmotorem**

Typ	Sání		Výtlak		Motor			h	h1	h2	h3	a	b	G	H	x	R	L	L1	Hmotnost agregátu (kg)	
	DNS	PN	DND	PN	Výrobce	Typ	dř/min														kW
HGT1-125.315	150	10	125	16	Clarke	JU6HUF32	2321	119	630	450	430	2250	395	355	880	970	278	3020	3435	-	2060
HGT1-250.400	300	10	250	16	Clarke	JX6HUF30	2120	322	735	435	435	2651	500	450	880	970	347	3420	3973	-	3500
HGT1-150.315	200	10	150	16	Clarke	IK6HUF20	2170	74	580	380	380	2250	400	350	880	970	275	3020	3575	-	2060
HGT1-150.315	200	10	150	16	Clarke	JU6HUF32	2400	119	630	430	430	2410	400	350	880	970	275	3020	3615	-	2150
HGT1-150.315	200	10	150	16	Clarke	JU6HUF50	2280	157	645	445	445	2250	400	350	880	970	275	3020	3550	-	1960
HGT1-150.400A	200	10	150	16	Scania	D980	2400	240	605	380	355	2250	400	400	880	970	275	3220	3715	-	2250
HGT1-150.400A	200	10	150	16	Clarke	JU6HUF50	2125	157	645	420	395	2250	400	400	880	970	275	3020	3550	-	1960
HGT1-200.315	250	10	200	16	Clarke	JU6HAF60	2060	179	630	430	380	2410	450	400	880	970	335	3220	3800	-	2650
HGT1-200.340	250	10	200	16	Caterpillar	3406T	2300	261	-	505	455	2520	450	400	725	805	315	4000	4583	-	3600
HGT1-200.340	250	10	200	16	Clarke	JW6H-UF-30	2104	205	700	500	450	2451	450	400	880	970	335	3420	4018	-	2350
HGT1-200.340	250	10	200	16	Clarke	J6HUF60	2344	179	630	430	380	2455	450	400	880	970	335	3220	3789	-	2650
HGT1-200.340	250	10	200	16	Scania	D1953	2300	267	630	430	380	2250	450	400	880	970	335	3220	3725	-	2220
HGT1-200.340	250	10	200	16	Clarke	JW6HUF40	2283	224	700	500	450	2410	450	400	880	970	335	3220	3840	-	2600
HGT1-200.500A	250	10	200	16	Caterpillar	3406T7WC	1786	218	675	475	380	2410	500	450	880	970	285	3912	4558	-	3300
HGT1-200.500A	250	10	200	16	Caterpillar	3406TDRY	1780	276	675	475	390	2410	500	450	880	970	285	3912	4558	-	3300
HGT1-250.400	300	10	250	16	Caterpillar	3406TDRY	1750	254	810	510	510	2651	500	450	775	805	373	3600	4169	-	2350
HGT1-250.500	300	10	250	16	Iveco	8210SR40	1769	317	785	535	460	2681	550	500	1025	1095	372	4000	4555	-	3500
VDF-2-300.350A	350	10	300	16	Scania	D980	1633	234	-	-	-	2250	-	-	-	-	-	3390	4095	6000	4650



ODSTŘEDIVÁ HORIZONTÁLNĚ
DĚLENÁ ČERPADLA PRO
SPRINKLEROVÁ ZAŘÍZENÍ

Řada: **HGT 1**